



ESPAÑA

19 ES 11 221079 10 Y  
21  
22 FECHA DE PRESENTACION

221079

MODELO DE UTILIDAD

30 PRIORIDADES:  
31 NUMERO 32 FECHA 33 PAIS

47 FECHA DE PUBLICIDAD 51 CLASIFICACION INTERNACIONAL  
A61

54 TITULO DE LA INVENCION  
"MASCARILLA PERFECCIONADA"

71 SOLICITANTE (S)  
D. BUENAVENTURA SOLA COMPANY

DOMICILIO DEL SOLICITANTE  
C/. Encarnación, nº 20 bajos BARCELONA

72 INVENTOR (ES)

73 TITULAR (ES)  
D. BUENAVENTURA SOLA COMPANY

74 REPRESENTANTE  
D. JAIME ISERN CUYAS, Agente Oficial de la Propiedad Industrial.

## MEMORIA DESCRIPTIVA

El presente modelo de utilidad se refiere a una mascarilla perfeccionada.

5. Son actualmente conocidas en el mercado diversos tipos de mascarillas, destinadas para cirugía y otros usos.

De esta gama de mascarillas conocidas, existen algunas de tipo desechable, para un único uso, las cuales están obtenidas en una materia de bajo costo, tal como papel de determinadas características filtrantes. Estas mascarillas adolecen del inconveniente de precisar una materia suficientemente consistente como para permitir su moldeado a fin de proporcionarle la forma anatómica precisa, la cual debe mantenerse estable. Esta consistencia del material integrante de la mascarilla, si bien realiza la función filtrante deseada, causa en el usuario notables molestias, tales como respiración dificultosa, transpiración, etc.

15. Para evitar estos inconvenientes, se ha ideado una mascarilla de un solo uso y preferentemente destinada para cirugía, la cual presenta unas peculiaridades que la hacen ventajosamente práctica con respecto a las realizaciones actualmente conocidas en el mercado y destinadas para usos análogos, aportando además las condiciones necesarias por las que se logra reducir su precio de coste, ya que 20. permite la simplificación de su fabricación al ser ésta totalmente mecánica.

En líneas generales, la mascarilla objeto de la invención comprende una base de soporte de naturaleza flexible, tal como una lámina de rejilla o de tejido de mate-

rial plástico, la cual esta revestida por una o ambas caras por una capa de tela sin tejer, plástico espumoso, papel, tejido etc., que realiza una función filtrante que impide el paso de las bacterias polvo, humos y similares.

5. Como se desprende de lo descrito, el número de capas o elementos integrantes de la mascarilla puede variar el número, de acuerdo con las necesidades, conservando siempre el mismo objetivo.

10. Las ventajas que se derivan de la mascarilla descrita son las siguientes.

1º) Facultad de unir dos telas de función filtrante.

15. 2º) Mantener la forma adecuada de la mascarilla, sin deformaciones, lo que permite emplear tejidos altamente filtrantes.

3º) Conseguir una dosificación de la filtración, en función del trepado de la rejilla plástica de soporte.

20. Con el fin de facilitar la explicación, se acompaña a la presente memoria descriptiva de una lámina de dibujos en la que se ha representado un caso de realización que se cita a título de ejemplo.

En los dibujos:

La figura 1, es una perspectiva de la mascarilla, según el modelo.

25. La figura 2, corresponde al detalle A, en sección de la figura anterior.

Las figuras 2 y 3, corresponden a sendas vistas similares a las antedichas de una mascarilla en la que el soporte es un tejido plástico.

Haciendo referencia a las figuras, el modelo consiste en una mascarilla, en la que se aprecian sus componentes integrantes, tales como un medio de soporte conformador -1-, obtenido en material moldeable y conformado en la propia fase de moldeo o bien en fase posterior. Este soporte -1- es una lámina de rejilla plástica o un tejido plástico -5- (figuras 3 y 4), cuyos pasos -2-, realizan una función dosificadora de la filtración.

Dicho soporte -1- sirve de base para las capas filtrantes -3- y -4-, interior y exterior, respectivamente.

En el caso representado por las figuras 3 y 4, el tejido plástico -5-, precisa solo un único revestimiento, -6-, ya que el propio tejido -5- de soporte proporciona un correcto acabado del artículo

El modelo, dentro de su esencialidad, puede ser llevado a la práctica en otras formas de realización que difieran en detalle de la indicada a título de ejemplo en la descripción y a las cuales alcanzará igualmente la protección que se recaba. Podrá, pues construirse en cualquier forma y tamaño, con los materiales más adecuados, por quedar todo ello comprendido en el espíritu de las reivindicaciones.

= . =

25.

#### N O T A

Descrito el objeto y utilidad de la presente invención, lo que se declara como no divulgado ni practicado en España, comprende las siguientes reivindicaciones.

1.- Mascarilla perfeccionada, preferentemente des-

tinada para cirugía, caracterizada esencialmente por el hecho de comprender un medio laminar de soporte de naturaleza flexible y superficie trepada, convenientemente conformado para adoptar el diseño anatómico de la mascarilla, cuyo soporte sirve de base por una o ambas caras a respectivas capas de materia filtrante.

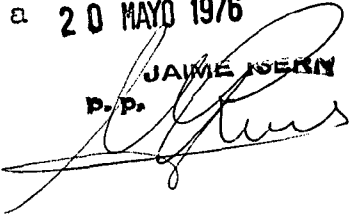
2.- Mascarilla perfeccionada.

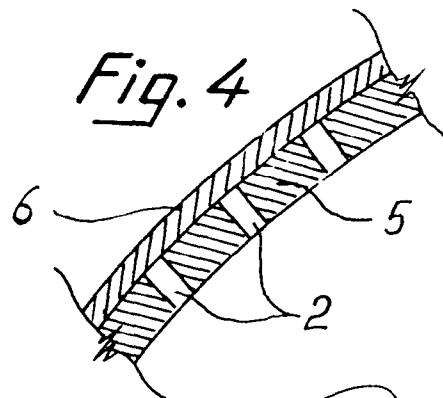
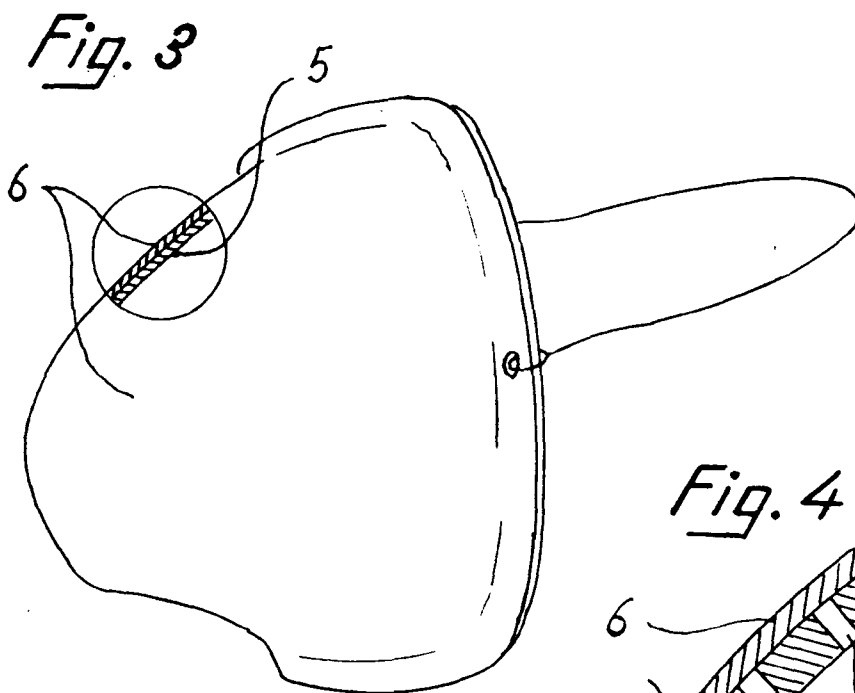
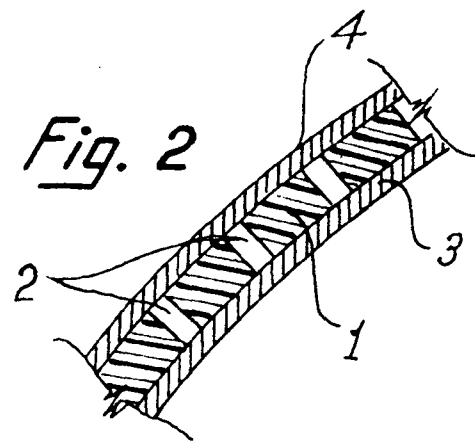
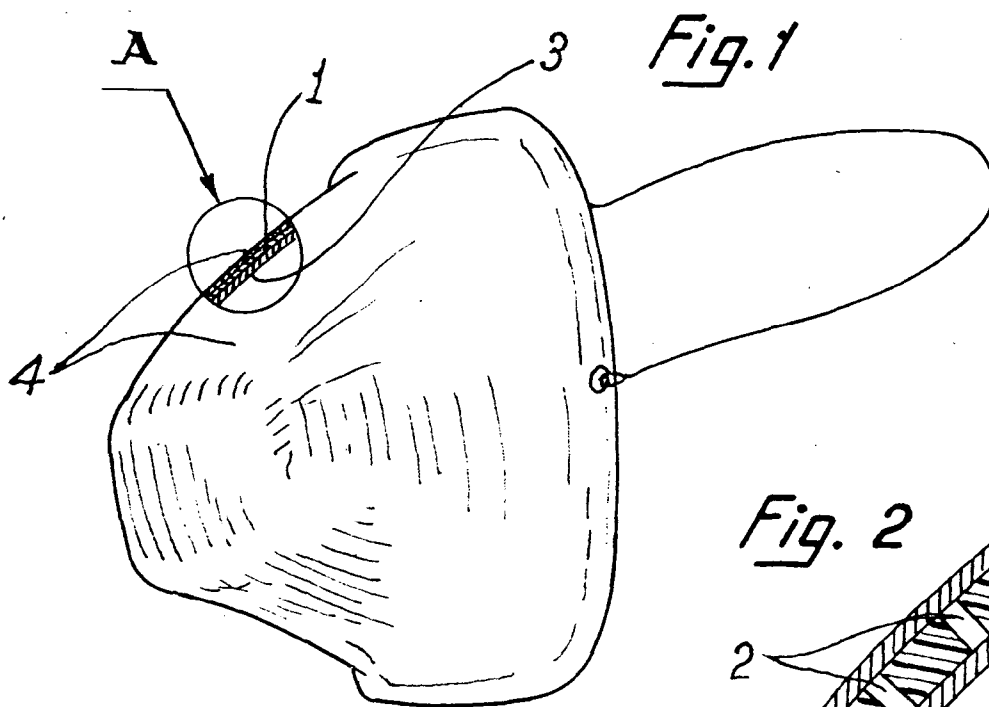
Según se describe y reivindica en la presente memoria descriptiva que consta de 5 páginas foliadas y escritas a máquina por una sola de sus caras, acompañadas de los dibujos reglamentarios.

Madrid, a 20 MAYO 1976

p.a.

JAMES BERN  
D.P.





Madrid, a 20 MAYO 1976  
P. P. **JAIMÉ ISERN**  
p. a.