

74

175224



SECCION TECNICA
LASIFICACION I. P. C.
E AGI AG2
LASE B B

175224

MODELO DE UTILIDAD

por "Mascarilla sanitaria"

a favor de Arbora International, S.A., entidad española,
con domicilio en Barcelona, Infanta Carlota, 40.

...



175224

MEMORIA DESCRIPTIVA



Conforme se indica en el enunciado, la presente invención hace referencia a una mascarilla sanitaria. Más concretamente, se trata de una mascarilla de especial empleo para el personal de quí-
5. rófono, sin perjuicio de poder ser usada en partos y en cuantas otras ocasiones resulte aconsejable.

Esta mascarilla está constituida por una pieza laminar flexible, que presenta una concavidad capaz de cubrir la nariz y la boca del usuario, y teniendo unida, en la parte correspondiente a la
10. nariz, una tira maleable que asegura su adaptación sobre la misma, y estando la propia pieza provista de medios de sujeción en la cabeza del usuario.

Tal pieza es plegable y presenta relieves que aseguran un grado de rigidez suficiente para mantenerla debidamente separada
15. de los orificios nasal y bucal.

En cuanto a los medios de sujeción, preferiblemente están formados por una cinta elástica.

Para el mejor entendimiento de cuanto antecede, se hace referencia seguidamente a la hoja de dibujos que forma parte de esta
20. memoria, la cual, dado su fin ilustrativo, deberá considerarse como desprovista de todo carácter limitativo respecto al alcance de la protección legal que se recaba.

En el dibujo:

Figura 1 es una vista en perspectiva de la mascarilla,
25. desde uno de sus costados.

Figura 2 es una vista de la misma mascarilla tal y como queda colocada en la cabeza del usuario.



3.

Comentando el caso concreto ilustrado en el dibujo, puede verse que la mascarilla está formada por la pieza laminar 1, que es flexible y que tiene un contorno sensiblemente circular, definiendo una profunda concavidad suficiente para recibir conjuntamente la nariz y la boca del usuario, como luego se verá. Tal pieza 1 esté afectada por una serie de relieves 4 y 6 en depresión, mientras que el resto forma una amplia zona 5 lisa. En la franja marginal 7, y más precisamente en la parte superior según el posicionado de empleo, la pieza 1 tiene unida la tira 2 de material maleable.

5.

10.

En puntos diametralmente opuestos de la franja 7, dos grapas 8 sujetan los extremos de la cinta elástica 3.

La constitución de esta mascarilla es, como se advierte, muy simple, y precisamente es aquí donde radica una de sus condiciones más interesantes.

15.

La disposición general de los diversos elementos y sus partes, determina el conjunto en el que la pieza 1 cubre la nariz y la boca del usuario, al tiempo que la tira 2 está prevista para pinzar suavemente la propia nariz, y así conseguir una adaptación en este lugar. La cinta elástica 3 rodea la cabeza del usuario, sujetando en ella la mascarilla propiamente dicha. Y los relieves 4 y 6 confieren a la pieza 1 una rigidez que posiblemente no tendría por sí, rigidez necesaria para mantener esta pieza adecuadamente separada de los orificios nasales y bucal.

20.

En la figura 1 se muestra en qué forma el conjunto es plegable, yuxtaponiendo en dos mitades la pieza 1, en situación que queda afianzada por la presión de la tira 2. Por supuesto que originariamente la mascarilla se presenta plegada, abriéndola el usua-

25.



rio en el mismo momento de su empleo.

- Es fácil comprender que la mascarilla conforme la actual invención es sumamente práctica y cómoda, adaptándose a la anatomía del usuario debido al ajustaje por la tira 2. Es, asimismo, muy económica, hasta el punto de que no es rentable su recuperación, y perteneciendo así al capítulo de materiales de un solo uso.

La pieza 1 es de cualquier material adecuado a la finalidad a que se destina, por ejemplo tejido sin tejer.

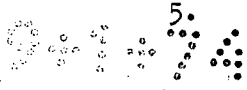
- De una manera general, la mascarilla objeto de la invención será variable en cuantos detalles no alteren o modifiquen la esencialidad que se define en la primera de las reivindicaciones que siguen, ya sea considerada aisladamente o junto con una o varias de las reivindicaciones restantes.

N O T A.

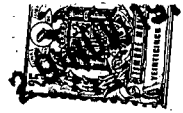
- Se declara de novedad, utilidad y propiedad, para España y sus territorios, las siguientes

REIVINDICACIONES.

1. Mascarilla sanitaria, caracterizada por estar constituida por una pieza laminar flexible, que presenta una concavidad capaz de cubrir la nariz y la boca del usuario, y teniendo unida, en la parte correspondiente a la nariz, una tira maleable que asegura su adaptación a la misma, y estando la pieza provista de medios de sujeción a la cabeza del usuario.
2. Mascarilla sanitaria, según la reivindicación anterior, caracterizada porque la pieza laminar es plegable y presenta relieves que aseguran un grado de rigidez suficiente para mantenerla debidamente separada de los orificios nasales y bucal.



175224



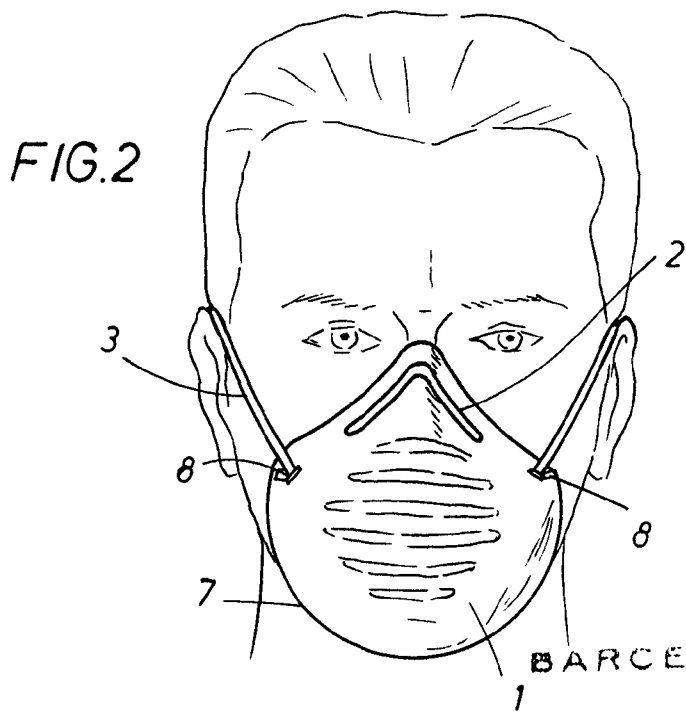
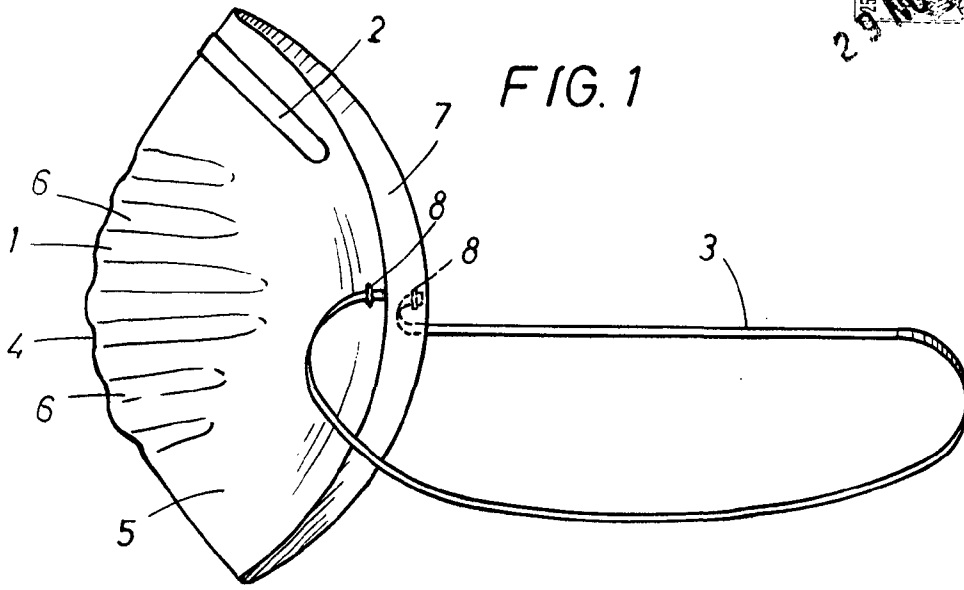
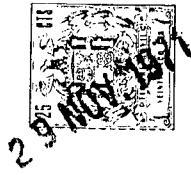
3. Mascarilla sanitaria, según la reivindicación 1, caracterizada porque los medios de sujeción están formados preferiblemente por una cinta elástica.

4. Mascarilla sanitaria.

5. Todo ello, tal y como se describe y reivindica en la presente memoria, que consta de cinco hojas foliadas y mecanografiadas por una sola cara, y de una hoja de dibujos que la ilustran.

Barcelona, 29 de noviembre de 1971.

Arbora International, S. A.
p. p. Víctor Gay



BARCELONA 29 NOV. 1971

ESCALA VARIABLE.