



163907

SECCION TECNICA
CLASIFICACION I. P. C.
CLASE <u>AGI</u> <u>AGI</u>
SUBCLASE <u>B</u> <u>F</u>

M O D E L O
 D E
 U T I L I D A D

por "MASCARILLA HIGIENICA DESECHABLE", a favor de la razón social española LABORATORIOS UNITEX, S.A. con domicilio en MATARO (Barcelona) Castaños, 71.

= . =

MEMORIA DESCRIPTIVA

El presente modelo de utilidad se refiere a una mascarilla higiénica desechable.

5. Son actualmente conocidas las mascarillas higiénicas empleadas en actividades clínicas diversas, tales como en quirófanos, cuidado de niños recién nacidos, o bien como medios de protección contra atmósferas nocivas, polución atmosférica y similares.

10. Las mascarillas actualmente utilizadas son de tejido y para su obtención se precisa un proceso de confección laborioso, mediante el cual se conforma el cuerpo



general de la mascarilla para que abarque la boca y nariz del usuario, formación de bordes de contorno para evitar su deshilachado, y aplicación de los medios usuales de fijación del conjunto en la cabeza del usuario.

5. Estas mascarillas precisan de un lavado y esterilizado previo a cada utilización.

De todo ello se desprende que el coste y mantenimiento de estas mascarillas resulta antieconómico.

10. En el modelo objeto de la presente invención, se ha ideado una mascarilla que mejora notablemente las actualmente conocidas en el mercado, y mediante la cual se reduce el costo de fabricación y se elimina el problema de su conservación.

15. Estas mascarillas se obtienen por medios mecánicos y a partir de un tejido sin tejer, poroso, que permite el paso del aire a su través, pero que retiene en el mismo los vapores contenedores de los microbios.

20. Este tejido que presenta un borde limpio sin posibilidad de disgregación, se troquela en láminas rectangulares a las cuales se somete a un plegado según líneas de hendido paralelas y equidistantes.

Uno de los bordes paralelo a las líneas de hendido se vuelve sobre si mismo constituyendo una jareta receptora de una varilla flexible que se fija por pegamento.

25. Las líneas de hendido antedichas permiten el plegado de la lámina en zig-zag, de manera que sus dimensiones queden reducidas a una tira rectangular.



5. El borde opuesto al portador de la varilla flexible, comporta una cinta elástica longitudinal, fijada por sus extremos al citado borde. Estos medios de fijación, relacionan a su vez al plegado en zig-zag por los extremos de la tira rectangular resultante.

10. Según lo descrito, la mascarilla se conforma automáticamente merced al desplegado de la lámina en zig-zag, la cual debido a presentar sus extremos unidos, se desarrolla adoptando una forma de casquete, que abarca la nariz y boca del usuario. Esta forma desplegada por su zona central, se mantiene estable debido a la tensión del medio elástico de sujeción y al borde inferior, guarnecido por la varilla deformable, que se adapta a manera de barboquejo, bajo la mandíbula del usuario.

15. Con el fin de facilitar la explicación, se acompaña a la presente memoria descriptiva de una lámina de dibujos en la que se ha representado un caso de realización que se cita a título de ejemplo.

En los dibujos:

20. La figura 1, representa una vista en perspectiva de la mascarilla plegada, y por separado, al elemento elástico de sujeción.

La figura 2, es una perspectiva de la mascarilla desplegada en posición de servicio.

25. Haciendo referencia a las figuras, se aprecia en su realización, una mascarilla integrada por una pieza rectangular -1-, de tejido sin tejer, provista de líneas

= 4 =



de hendido -2-, que permiten realizar un plegado de la pieza según un trazado en zig-zag, tal como representa la figura 1.

5. En este plegado se constituyen dos bordes extremos -3- y -4-. Sobre el borde -3- se dispone la cinta elástica -5-, que se fija por sus extremos mediante grapas -6- o similares, que a su vez unen los plegados extremos de la lámina.

10. El borde -4-, forma una jareta -7-, que se mantiene armada por pegamento, que sirve también para fijación de la varilla -8-, deformable.

15. La posición de uso de la mascarilla se aprecia en la figura 2, que muestra el armado de la lámina -1-, adoptando una forma derivada de un casquete, mantenida por la tracción de la cinta elástica de sujeción -5-, y por la varilla -7- que conforma el asiento bajo la mandíbula.

20. El modelo, dentro de su esencialidad, puede ser llevado a la práctica en otras formas de realización que difieran en detalle de la indicada a título de ejemplo en la descripción y a las cuales alcanzará igualmente la protección que se recaba. Podrá, pues, construirse en cualquier forma y tamaño, con los materiales mas adecuados, por quedar todo ello comprendido en el espíritu de las reivindicaciones.

= . =



N O T A

Descrito el objeto y utilidad de la presente invención, lo que se declara como no divulgado ni practicado en España, comprende las siguientes reivindicaciones.

5. 1.- Mascarilla higiénica desechable, caracterizada esencialmente por el hecho de comprender una pieza rectangular de tejido sin tejer, con porosidad propia, la cual presenta un plegado en zig-zag que la reduce a una tira rectangular apaisada, presentando uno de los bordes
10. libres de la pieza, una jareta en cuyo interior se aloja una varilla deformable que opera como barboquejo autoadaptable a la base de la mandíbula del usuario, mientras que el borde opuesto comporta una cinta elástica fijada al mismo por sus extremos, afectando esta fijación a los
15. extremos de la tira y a las diversas facetas del plegado en zig-zag, de manera que en posición de uso de la mascarilla, se produce el desplegado central de la pieza integrante, adoptando una forma derivada de un casquete que es mantenida estable por la tensión de la cinta de sujeción y
20. por la varilla deformable de armadura.

= 6 =



2.- Mascarilla higiénica desechable.

Según se describe y reivindica en la presente memoria descriptiva que consta de 6 páginas foliadas y escritas a máquina por una sola de sus caras y acompañada de los dibujos reglamentarios.

5.

Madrid, a - 2 DIC. 1970

P.a. M.^o LUISA ISERN CUYAS

P. p.

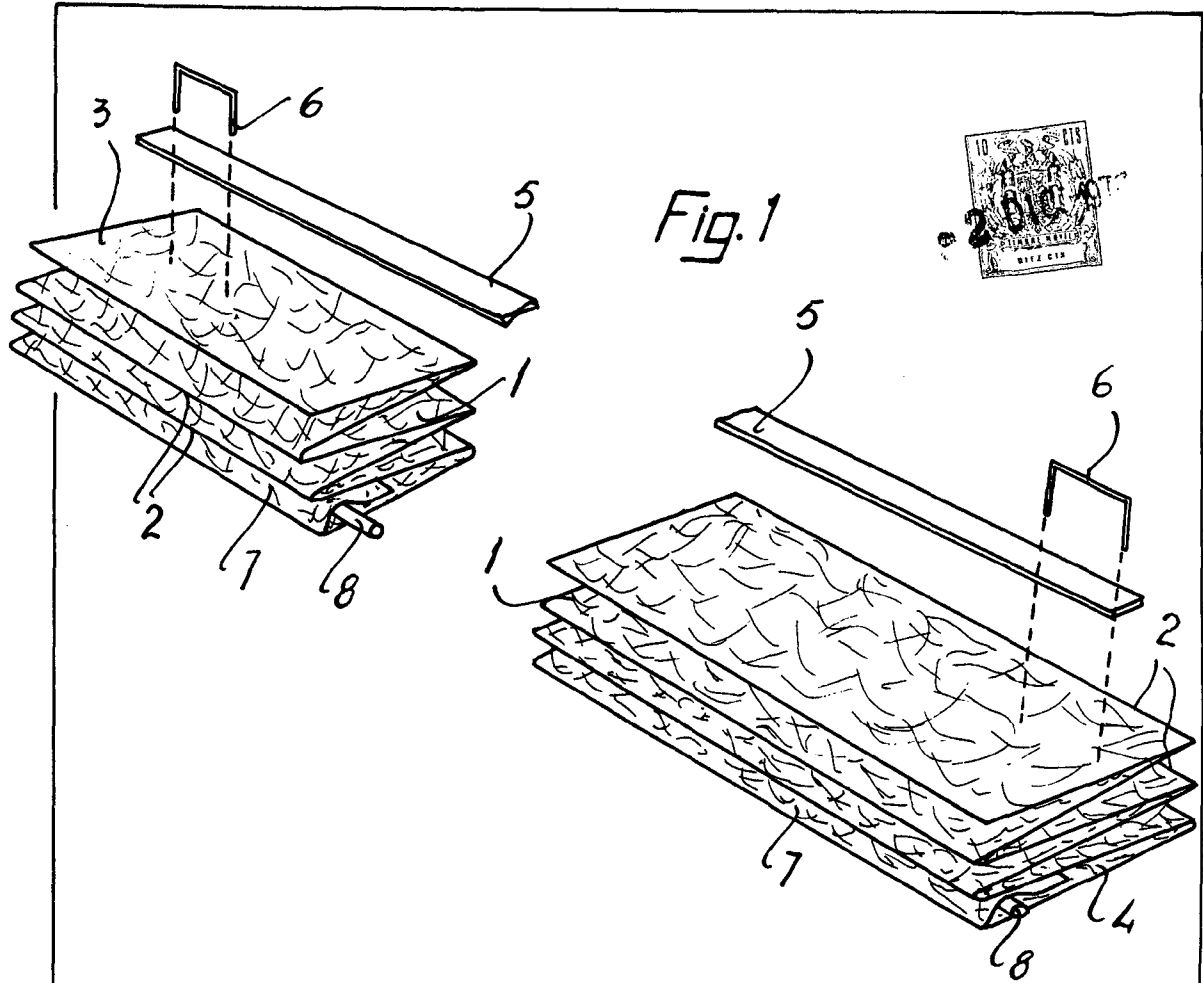
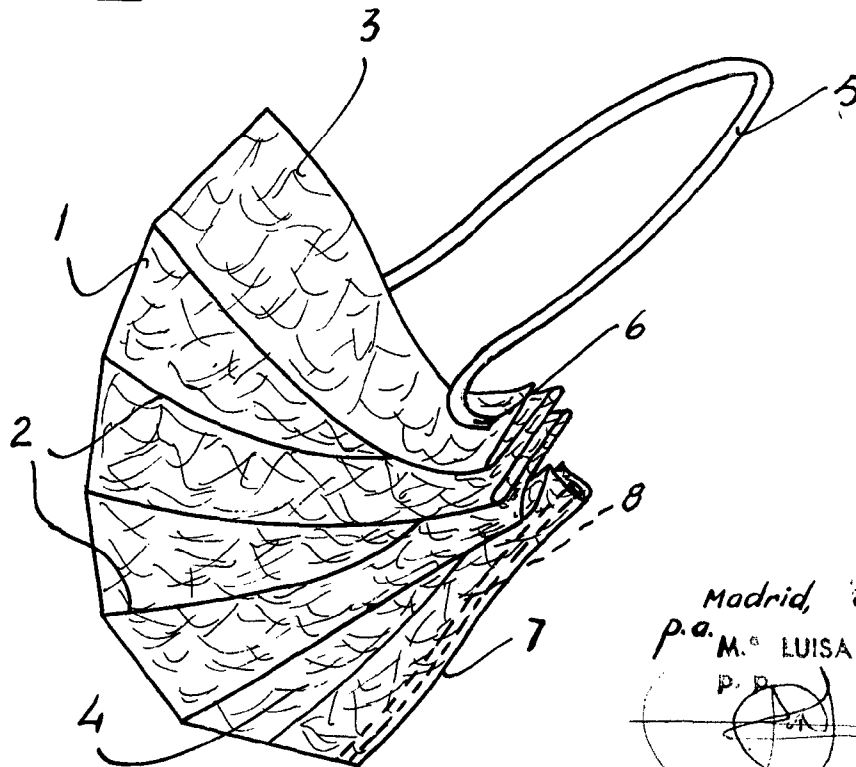


Fig. 1

Fig. 2



Madrid, a ...
 p.a. M.ª LUISA ISERN COYAS

