

150067^{14 JUN.}



MODELO DE UTILIDAD

por 20 años

por "MASCARILLA RESPIRATORIA", a favor de D. Francisco ASENS Rebollo, de nacionalidad española, domiciliado en BARCELONA, Provenza, 316, 2º 1ª.

=====

MEMORIA DESCRIPTIVA

El presente Modelo de utilidad se refiere a una mascarilla respiratoria, destinada a la protección de la boca, nariz y vías respiratorias de operarios que trabajan en ambientes polvorientos, atmósferas corrosivas o venenosas, gases y productos químicos, y casos similares. La nueva mascarilla se caracteriza por su estructura simplificada y por su eficacia total; la sustitución del elemento filtrante del aire es muy sencilla y su uso no supone molestias para el operario, que puede realizar libremente su trabajo normal.

5. Otra característica del dispositivo que se describirá es que el cuerpo que se adosa a la cara no comporta una cápsula acoplada cuyo interior contiene el elemento filtrante, sino que es el propio cuerpo de la mascarilla el que, en su cara delantera, posee aberturas para la entrada del aire respirado y a continuación de ellas el elemento filtrador, consiguiéndose de esta forma la eliminación del empleo del cartu-
- 10.
- 15.

14 JUN.



cho, de su acoplamiento al dispositivo respirador, de la posibilidad de su separación fortuita y finalmente del precio que la fabricación conjunta de ambos cuerpos supone.

Para facilitar la explicación, se acompaña a la presente memoria una hoja de dibujos, en los que se ha representado, a título de ejemplo ilustrativo y no limitativo, un caso de realización de una mascarilla respiratoria, según los principios de las reivindicaciones.

En los dibujos:

10. La figura 1 es una vista general y en perspectiva de la mascarilla y sus cintas de sujeción.

La figura 2 es una vista de su parte interna, con una mitad de los elementos filtrante y sujetador seccionada, apreciándose una mitad de los elementos que definen aberturas de entrada del aire.

Las figuras 3, 4 y 5 constituyen respectivas secciones de la mascarilla, por planos indicados A-A, B-B y C-C en la figura 1.

Los elementos designados con numerales en los dibujos corresponden a las partes siguientes:

-1-, cuerpo de la mascarilla, de forma prismática triangular, con su embocadura posterior -2- formando un ensanchamiento definido por pestañas en sus bordes, destinadas a su acoplamiento a la cara del usuario; -3-, marco delantero; -4- y -5-, bandas horizontales formadas por la cara triangular delantera, definiendo entre ellas aberturas -6-, destinadas a permitir el paso del aire, estando inclinadas aquellas bandas y definiendo en la parte central un nervio -7- en forma de espiga; -8- y -9-, cintas elásticas laterales, destinadas a sujetar la mascarilla a la cabeza de su usuario, quedando retenida cada una de aquéllas mediante un saliente -10- formado junto al bor-

14 JUN. 1969



- 3 -

- de -2- del cuerpo -1-, en conjugación con un extremo -11- de cada cinta, doblado sobre sí mismo y formando ventajosamente un bucle elemental, retenido mediante una grapa o cosido; -12- y -13-, hebillas conjugadas, destinadas a constituir un dispositivo de sujeción para las cintas -8- y -9-, con posibilidad de regulación de la longitud útil de las mismas; -14-, válvula de retención, que permite la salida, pero no la entrada de aire, con objeto de eliminar el aire respirado, hacia el exterior, impidiendo la entrada de aire ambiente, el cual solamente tendrá paso a través del elemento filtrante; -15-, pestañas dispuestas en la parte interna del cuerpo -1-, con el fin de sujetar por sus bordes un marco triangular -16-, provisto de travesaños -17- y de un nervio central -18-, en disposición vertical, el cual sujeta el elemento filtrante -19-, que tendrá ventajosamente una estructura esponjosa y porosa, para permitir el paso de aire y realizar la retención de partículas extrañas arrastradas por el mismo a su llegada a la mascarilla; -20-, nervios formados en la parte posterior de las aletas -4- y -5-.

- Todos los componentes de la mascarilla se realizarán ventajosamente de material plástico, excepto las cintas sujetadoras y facultativamente la membrana elástica de la válvula -14-.

- La sustitución del elemento filtrante -19- resulta muy fácil, bastando con separar el marco -16-, el cual queda normalmente retenido por las pestañas -15- de forma prismática triangular, formadas en el interior del cuerpo -1-, y colocar en el lugar de aquél un elemento filtrante limpio.

Todo cuanto no afecte, altere, cambie o modifique la esencia de la mascarilla descrita, será variable a los efectos del actual Modelo.

30. N O T A.

Se reivindica como objeto de este registro por Modelo

14 JUN. 1969



de utilidad:

- 1.- Mascarilla respiratoria, del tipo que consta de un cuerpo prismático triangular, de estructura laminar y flexible, destinado a su acoplamiento a la cara del usuario, caracterizada por la disposición del elemento filtrante, de estructura laminar, incorporado directamente a la caja prismática, sin necesidad de utilización de un cartucho acoplado, realizándose la entrada de aire a respirar mediante hendiduras horizontales formadas en la cara delantera de la mascarilla por
- 5.
10. una pluralidad de aletas trapeciales, superpuestas e inclinadas, en cuya parte posterior queda retenido el elemento filtrante mediante un marco triangular provisto de nervios transversales y verticales, sujeto a su vez mediante una pluralidad de pestañas formadas en el interior del cuerpo prismático y regularmente
15. mente distribuidas en sus caras laterales y fondo, junto a la base delantera, realizándose el acoplamiento de las cintas sujetadoras de la mascarilla mediante expansiones posteriores de los bordes de ésta, dirigidas hacia delante, definiendo sendas cámaras abiertas por su zona delantera, provistas de sendas
20. hendiduras destinadas a retener los extremos de aquellas cintas elásticas.

Sean cuales fueren las circunstancias que concurren en la esencialidad del Modelo de utilidad, definido en la anterior reivindicación, cuyo objeto es:

25. 2.- "MASCARILLA RESPIRATORIA".

Consta la presente memoria de cinco hojas foliadas, mecanografiadas por una sola cara y de los dibujos adjuntos a

14 JUN



la misma.

Barcelona, 14 JUN. 1969

P.A. de D. Francisco ASENS Rebollo,

LUIS DURÁN CUEVAS

P. P.

Fdo.: Luis Durán Benejam

mo.

14 JUN 1969
 14 JUN 1969
 14 JUN 1969

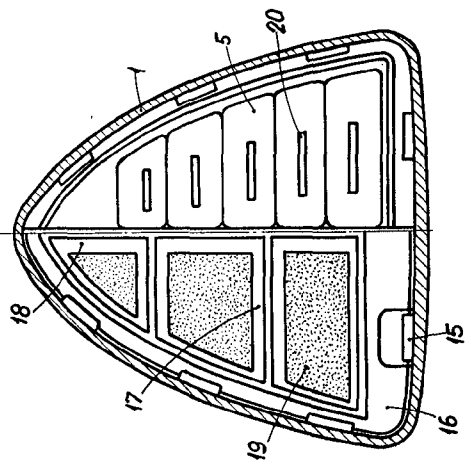
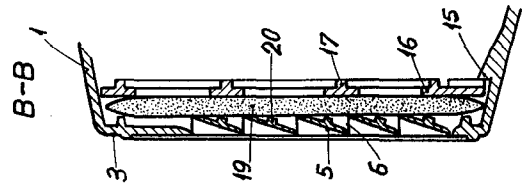
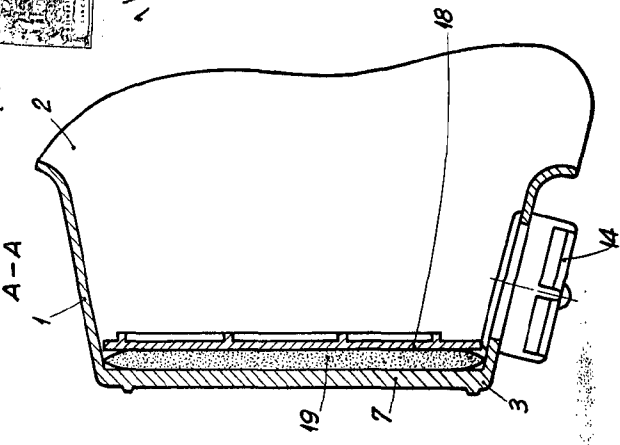


FIG. 1

FIG. 2

FIG. 3

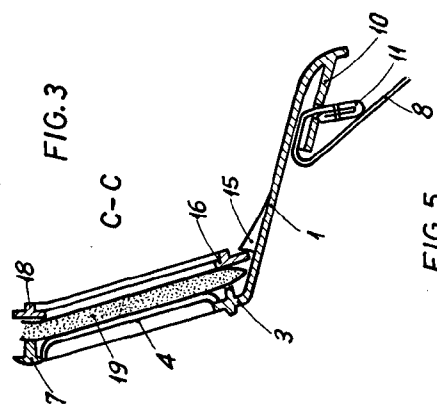


FIG. 4

FIG. 5

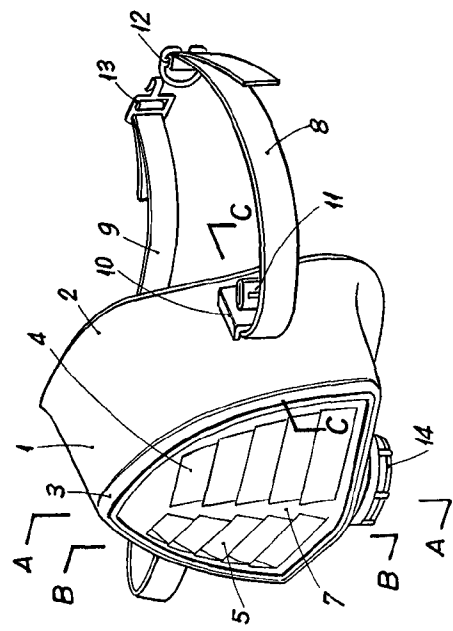


FIG. 5

14 JUN 1969

BARCELONA,

P. A.

LUIS DURÁN CUEVAS

P. P.

Luis Durán
 Fdo.: Luis Durán Berneja